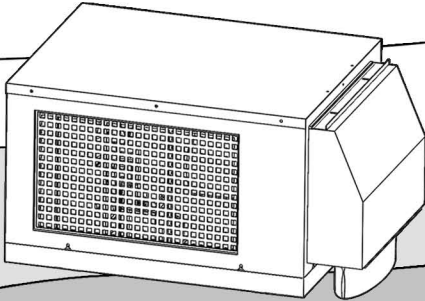


캐리어 APA(주)

Air-conditioning Practical Application Service Co.
경기도 시흥시 무지내동 351-1 전화 : 031)404-0710
<http://www.carrierapa.com>



Air-L Series

EL070A/EL090A/EL120A/EL135A

사용 설명서 Ver.2.0

먼저 본 설명서를 읽어 주십시오.

본 제품을 사용하기 전에 설명서를 읽어 주십시오.
본 설명서를 다 읽은 후 나중에 참고할 수 있도록 잘 보관하십시오.
제품의 디자인 및 사양은 기종에 따라 다소 변경될 수 있습니다.

안전을 위한 주의사항.....	1
처음 사용할 때	
전원 확인.....	2
에어컨 특성.....	2
각 부분의 명칭과 기능	
에어컨 본체.....	3
조작 표시부.....	4
무선 리모컨.....	5
유선 리모컨.....	8
운전 요령	
모니터 정지화면.....	9
에어컨 가동/정지.....	10
모니터 운전화면.....	11
모드, 온도, 팬속도.....	11
요일 운전.....	12
알람 내역.....	13
옵션.....	13
현재시간.....	14
파라메타.....	14
정비지침	
정기 점검.....	15
필터 청소 방법.....	15
증발기 및 열교환기 청소 방법.....	16
고장신고 전 확인사항.....	17
첨부	
제품보증서	

안전을 위한 주의사항

표시되어 있는 주의사항들은 제품을 안전하고 정확하게 사용해 예기치 못한 위험이나 손해를 사전에 방지하기 위한 것입니다.

주의사항은 '경고'와 '주의'의 두가지로 구분하며, 그 표시를 무시하고 잘못된 취급을 할 경우 위험이 발생하오니 주의깊게 읽고 주의사항을 지켜주세요.

그림기호의 의미

- ✓ 주의) 주의를 표시합니다
- ⊘ 금지) 해서는 안되는 것을 표시합니다.
- ! 강제) 반드시 지켜야 하는 함을 표시합니다.

설치할 때

- ✓ ▷제품설치는 반드시 제품 구입처를 이용하세요.
(감전, 누수, 화재의 위험이 있습니다.)
- ! ▷설치 조건에 따라 전용개폐기 및 누전차단기를 설치해 주세요.
(설치하지 않을 경우 감전의 원인이 됩니다.)
▷접지공사를 올바르게 꼭 해주세요.
(접지가 되어 있지 않으면 고장 및 감전의 원인이 됩니다.)

사용할 때

- ⊘ ▷에어컨을 임의로 분해, 수리 및 개조하지 마세요.
(화재 및 제품 고장의 원인이 됩니다.)
▷제품에 올라가거나 무거운 물건을 올려놓지 마세요.
(고장이나 감전의 위험이 있습니다.)
- ! ▷에어컨 주변에 가연성 스프레이나 인화성 물질을 사용하거나 보관하지 마세요.
(화재 및 제품 고장의 원인이 됩니다.)

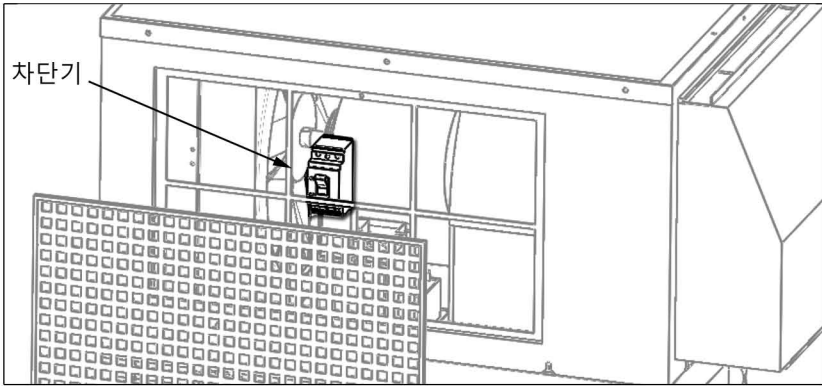
정비 및 점검할 때

- ✓ ▷청소 및 손질은 전원을 차단하고 팬이 작동을 멈추면 시작하세요.
(다치거나 감전의 위험이 있습니다.)
▷필터 청소는 4주에 한번정도 청소해서 사용하세요.
(필터의 먼지막힘은 고장의 원인이 됩니다. 먼지가 많은 환경에서는 더 자주 청소해 주세요.)
▷제품에서 이상한 소리, 타는 냄새, 연기등이 나면 즉시 전원을 차단하고 구입처에 문의하세요.(감전이나 화재의 위험이 있습니다.)

처음 사용할 때

전원 확인

▷ 차단기의 위치를 확인합니다.



▷ 필터를 빼면, 에어컨 안쪽에 차단기가 있습니다.

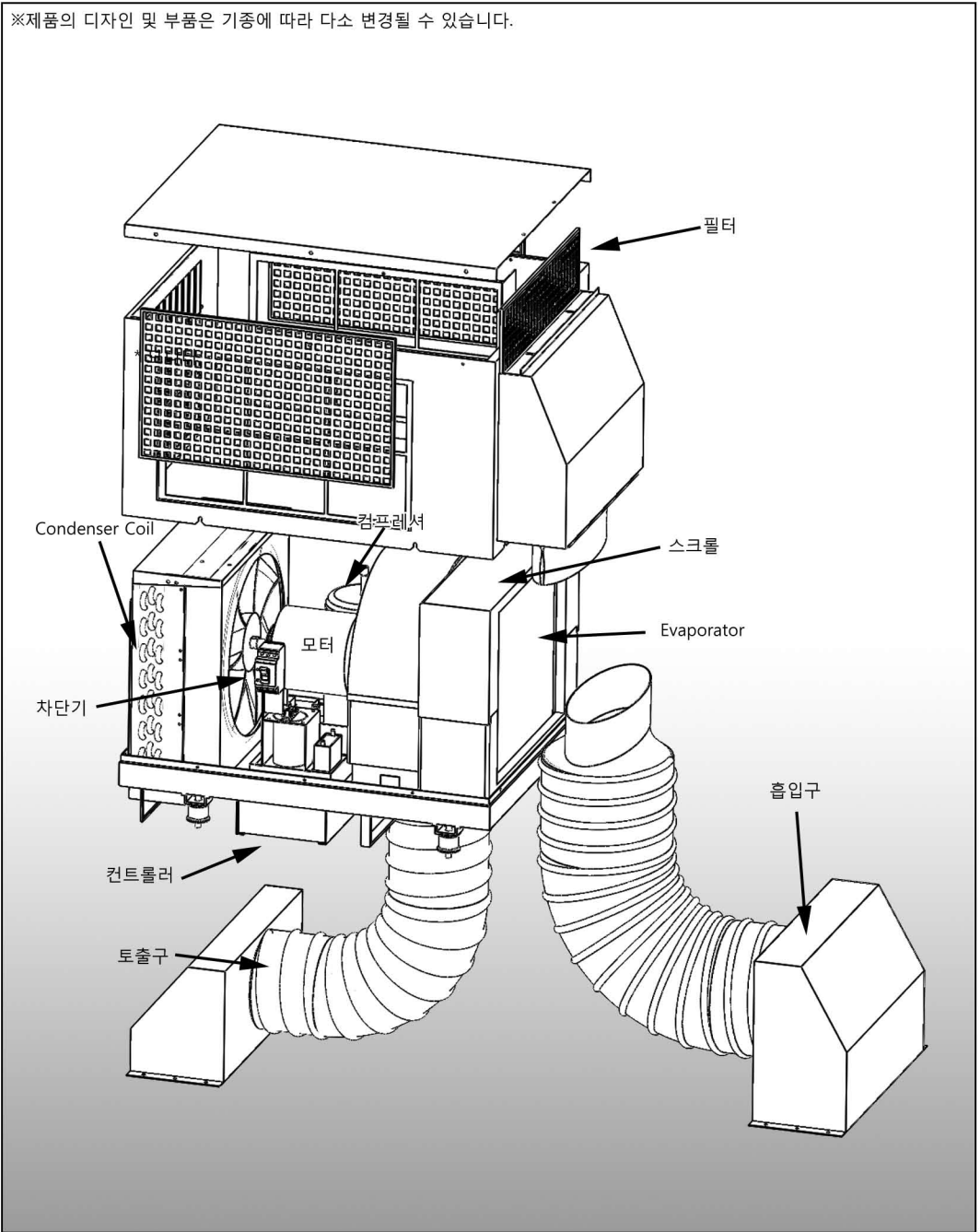
에어컨 특성

- ▷ 정지 후 곧바로 운전 시 찬바람이 나오지 않을때
 - 압축기 보호기능이 작동한 상태이므로 약 1분후 자동으로 찬바람이 나옵니다.
- ▷ 찬바람이 연속으로 나오지 않을때
 - 카 내부 온도가 설정온도보다 낮으면 송풍으로 운전됩니다.
- ▷ 에어컨 수동 또는 자동 정지 시 바로 정지되지 않고 FAN이 계속 가동되는 경우
 - 난방기 및 컴프레샤 보호기능 작동: 약 3분 (14Page 파라메타 참조- "정지 지연" 참조)
- ▷ 엘리베이터 토출구에 결로(물방울)가 생길때 - 찬공기가 부딪치는 에어가이드판 또는 벽체의 반대쪽면에 보온재를 부착하여 결로를 방지하면 됩니다.

각 부분의 명칭

각 부분의 명칭과 기능을 알아주세요.

※제품의 디자인 및 부품은 기종에 따라 다소 변경될 수 있습니다.

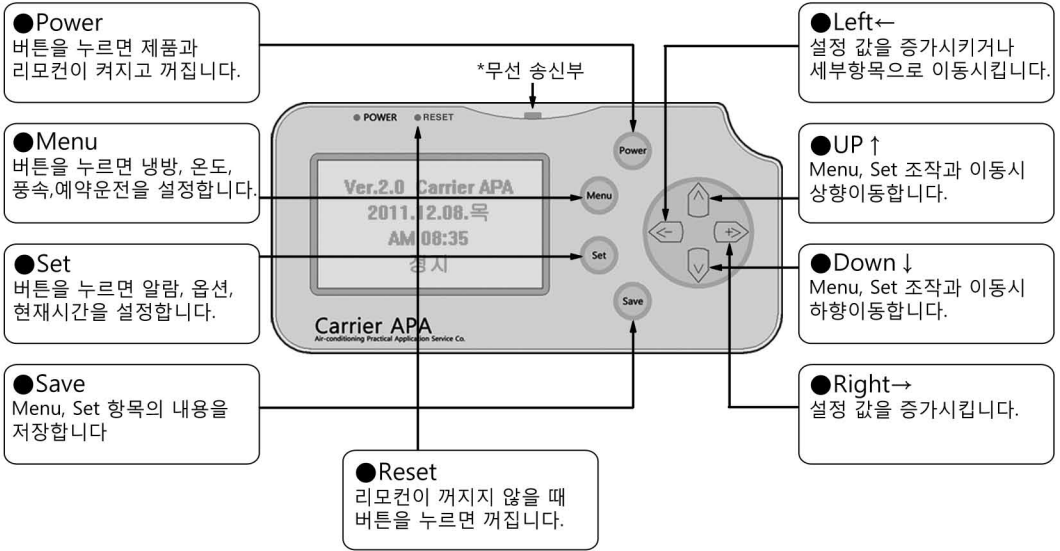


각 부분의 명칭

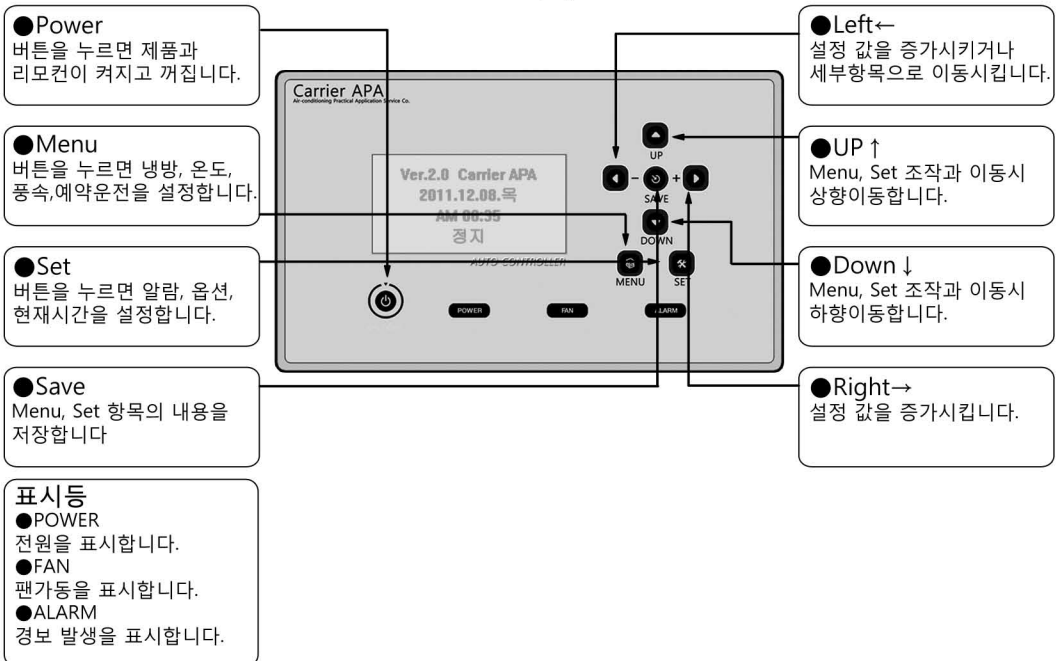
각 부분의 명칭과 기능을 알아두세요.

▷ 실제 제품에서는 리모컨 또는 모니터 한개만 사용됩니다.

리모컨



모니터



무선 리모컨

*유선 리모컨 사용시 제외될 수 있습니다.

무선 리모컨 연결

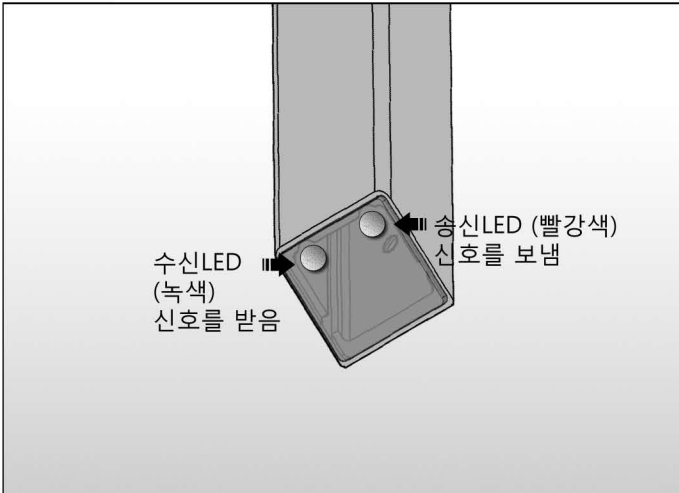
▷카 내부에서 무선으로 에어컨의 모든 기능을 제어할 수 있습니다.



※데이터를 저장중에는 반드시 수신부끼리 위의 그림과 같이 '직선상의 위치'에 놓여야 합니다.

송신, 수신 LED

- ▷ 무선 수신부는 평소에는 꺼져있다가 무선리모컨 통신중에만 송,수신 LED에서 각각 빛이 깜박입니다.
- ▷ 무선 리모컨 작동시 통신이 원활하지 않을 경우 녹색LED 불빛이 약하거나 꺼질 수 있습니다. 이때에는 리모컨의 각도를 조절하여 녹색LED가 들어오게 해야 합니다.

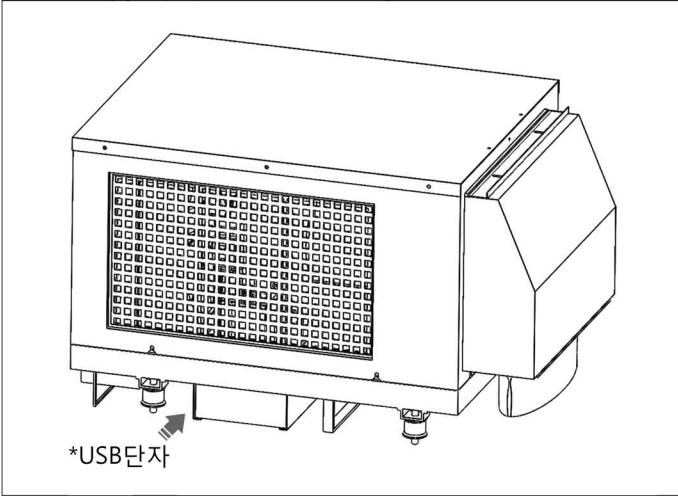


무선 리모컨

*무선 리모컨 사용시 제외될 수 있습니다.

카 상부에서 무선 리모컨 사용시

▷ 에어컨 커버를 열고 동봉된 USB 충전 케이블을 아래 그림과 같이 *USB단자에 연결하여 에어컨의 모든 기능을 제어할 수 있습니다.



무선 리모컨

*유선 리모컨 사용시 제외될 수 있습니다.

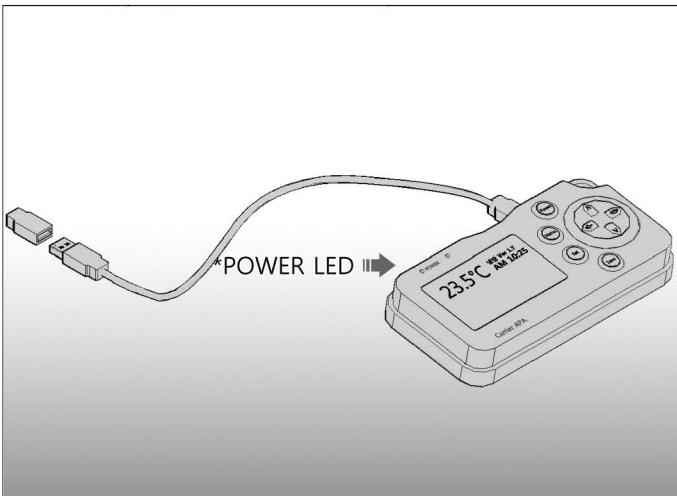
주의사항

- ▷ 무선 리모컨은 양방향 통신으로, 설정값 저장시 1~2초정도의 시간이 걸립니다.
- ▷ 설정값 저장시(save) 무선 수신부쪽에 녹색과 빨간색 LED 빛이 들어와야 합니다.
- ▷ 수신각도를 정확하게 맞춰줘야 합니다.



충전

- ▷ 동봉된 USB 충전케이블을 사용하여 일반 PC의 USB포트에 연결하여 충전이 가능합니다.
- ▷ 충전 완료시 *POWER LED가 녹색으로 바뀝니다.

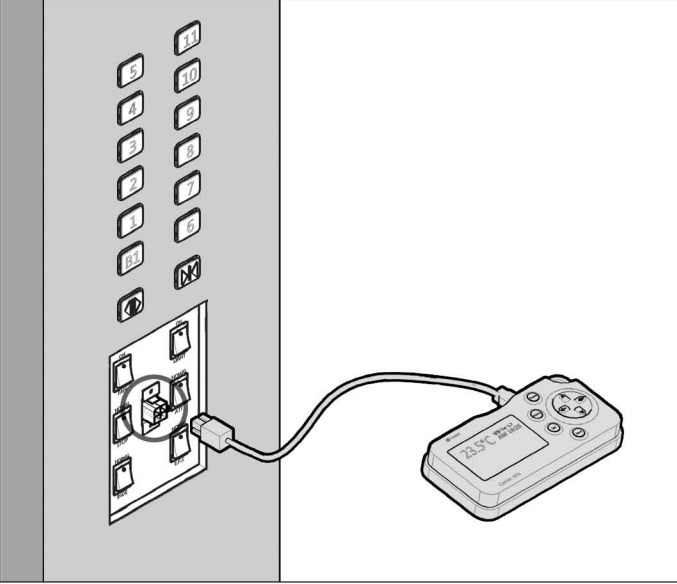


유선 리모컨

*무선 리모컨 사용시 제외될 수 있습니다.

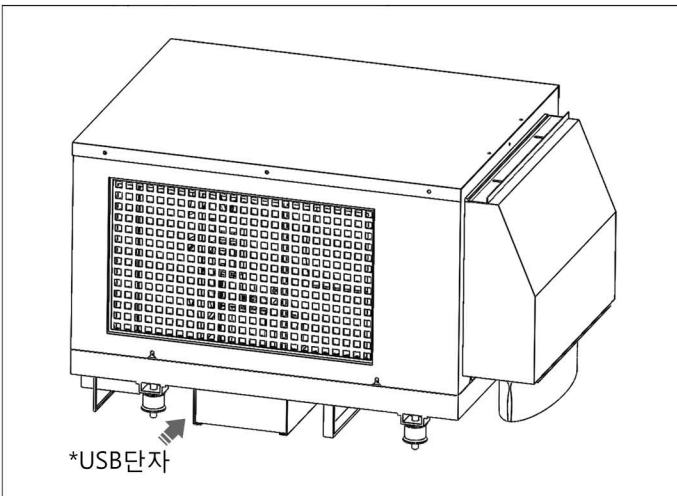
유선 리모컨 연결

▷카 내부에서 유선으로 에어컨의 모든 기능을 제어할 수 있습니다.



카 상부에서 유선 리모컨 사용시

▷에어컨 커버를 열고 동봉된 USB 케이블 또는 유선 전용 커넥터를 아래 그림과 같이 *USB단자에 연결하여 에어컨의 모든 기능을 제어할 수 있습니다.



운전 요령

모니터 정지화면

▷ 에어컨 정지시 기본화면입니다.

Ver.2.0 ← **Carrier APA**
2011.12.08.목
AM 08:35
정지 ←

현재 버전이 표시됩니다.

현재 날짜, 요일 시간이
표시됩니다.

현재 상태가 표시됩니다.

▷ 카 내부의 에어컨 스위치가 꺼져있을시 화면입니다.(OPB박스의 팬 또는 에어컨 스위치OFF)

Ver.2.0 **Carrier APA**
2011.12.08.목
AM 08:35
스위치 OFF

스위치가 꺼져있으면 에어컨이 동작하지 않습니다.
먼저 스위치를 키고 사용하세요.

▷ 리모컨을 충전시 나오는 화면입니다.

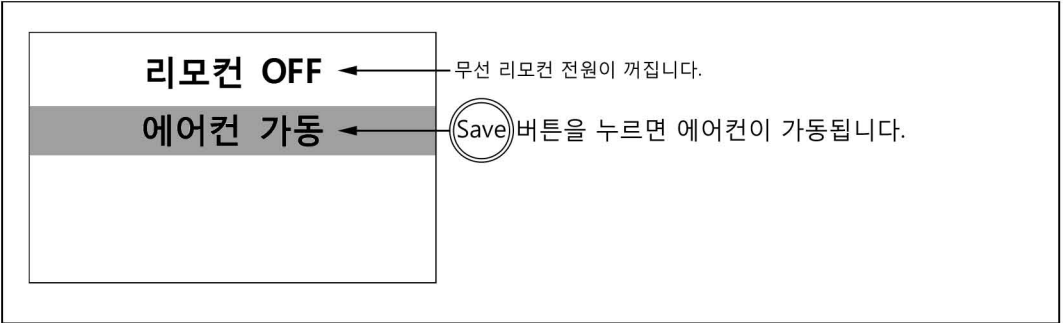
Ver.2.0 **Carrier APA**
11.12.08.목
AM 08:35
충전중 >>>>

리모컨 충전중에도 에어컨을 사용할 수 있습니다.
일반 usb 포트에 꽂으면 자동으로 충전됩니다.
충전 완료시 리모컨 Power LED가 녹색으로 바뀝니다.

운전 요령

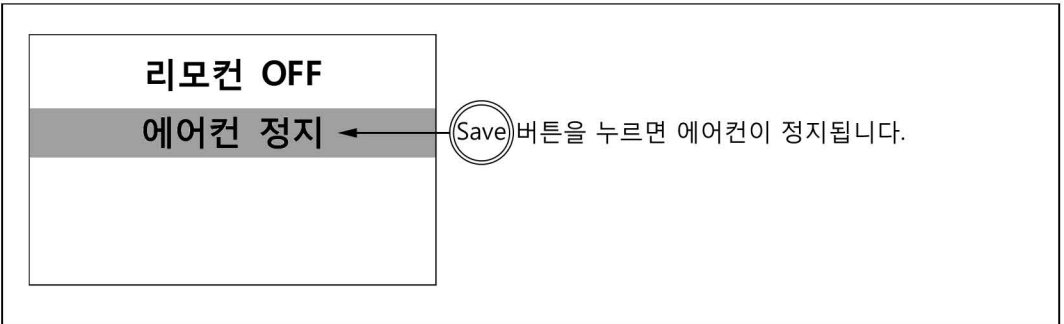
에어컨 가동

▷ Power 버튼을 눌러서 '에어컨 가동'에서 Save 버튼을 누릅니다.



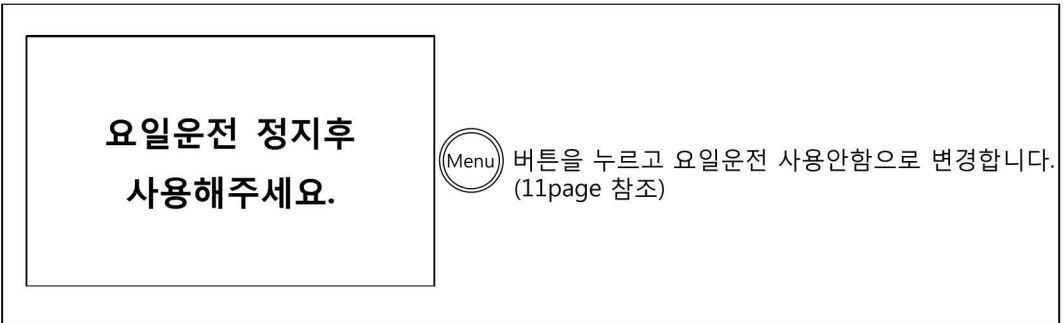
에어컨 정지

▷ 에어컨 가동상태에서 Power 버튼을 눌러서 '에어컨 정지'에서 Save 버튼을 누릅니다.



가동 / 정지 안될 경우

▷ 요일운전이 사용중이라서 가동 또는 정지가 되지 않습니다. 이를 위해서는 요일운전을 "사용안함"으로 변경 후 가동 또는 정지해야 합니다.



운전 요령

모니터 운전화면

▷ 에어컨 운전시 기본화면입니다.

Ver.2.0	21.0°C	← 설정온도가 표시됩니다.
11.12.08.목	중수위	← 응축수 수위가 표시됩니다.
AM 08:35		
냉방.고속.	요일운전	← 운전모드/팬속도/요일별 예약운전의 사용유무가 표시됩니다.

운전모드

▷ Menu버튼을 눌러 운전모드를 변경합니다..

1)모드설정:	냉방	← "냉방—송풍—난방" 선택 후 (Save) 버튼을 누릅니다. (←, → 좌우방향키로 변경) ※요일운전 사용시 모드변경이 되지 않습니다. 먼저 요일운전을 사용안함으로 변경 후 사용해 주세요. (11page 참조)
2)온도설정:	21.0°C	
3)팬속도:	저속	
4)요일운전설정	+ >	

온도설정

▷ Menu버튼을 눌러 온도설정을 변경합니다.

1)모드설정:	냉방	← 원하는 온도를 선택 후 (Save) 버튼을 누릅니다. (←, → 좌우방향키로 변경)
2)온도설정:	21.0°C	
3)팬속도:	저속	
4)요일운전설정	+ >	

팬속도

▷ Menu버튼을 눌러 팬속도를 변경합니다.

2)온도설정:	21.0°C	← "저속—고속" 선택 후 (Save) 버튼을 누릅니다. (←, → 좌우방향키로 변경)
3)팬속도:	저속	
4)요일운전설정	+ >	

운전 요령

요일운전

▷ Menu버튼을 눌러 요일별, 시간대별로 예약운전을 설정합니다.

1)모드설정: 냉방

2)온도설정: 21.0°C

3)팬속도: 저속

4)요일운전설정 + > ← "→" 오른쪽 방향키를 누릅니다.



1)요일운전: **사용함**

← 요일운전을 "사용할지 안할지" 선택합니다.

2)요일설정: **월-금**

← 요일을 선택합니다.
"월요일부터 일요일"까지 가능합니다.

3)월-금운전설정

: **냉방**

← "정지-송풍-냉방-난방"을 선택합니다.

4)월-금시작시간

: **8시**

← 시작시간을 설정합니다.

5)월-금정지시간

: **20시**

← 정지시간을 설정합니다.

(←, → 좌우방향키로 변경)

※선택 후에는 반드시  버튼을 누릅니다.

※"월-금" 선택은 월요일부터 금요일까지 일괄 선택을 의미합니다.

※시작시간보다 정지시간이 더 앞에 있을 때에는 에어컨이 가동되지 않습니다.

ex) 시작시간 13시, 정지시간 12시 -> 에어컨 가동 X

※요일운전 사용시 에어컨은 정해진 시간에 의해서만 켜지고 꺼집니다. 즉 강제로 끄거나 켜기 위해서는 요일운전은 사용안함으로 놓아야 합니다. (또는 에어컨 팬 스위치가 있을 경우 스위치로 끌 수 있습니다.)

운전 요령

알람내역

▷ Set버튼을 눌러 알람 내역을 확인할 수 있습니다.

1)알람내역 +>

2)옵션: 사용안함

3)현재시간설정 +>

← "→" 오른쪽 방향키를 누릅니다.

<알람내역 확인>
지금까지의 알람내역을 확인할 수 있습니다.

경보적산내역

1) ~~만수위 알람~~ **SAMPLE**
2011.06.01 12시30분

2)필터청소 알람

<알람내용>

표시	내용
만수위	응축수가 가득차서 컴프레서 정지 후 자동으로 히터가동 후 없어집니다.
필터청소	필터청소 후 알람 내역에서 삭제합니다.
온도센서	온도센서선이 빠져 있는지 확인합니다.
수위센서	수위센서선이 빠져 있는지 확인합니다.
고온알람	현재온도가 고온경보 온도보다 높을시 팬만 가동합니다.
과전류	설정된 전류값이 5초이상 지속될 경우 발생합니다.

※필터청소 알람은 내역을 삭제해야 적산시에 재반영됩니다.

옵션

▷ Set버튼을 눌러 옵션을 변경합니다.

1)알람내역 +>

2)옵션: 사용안함

3)현재시간설정 +>

← "사용안함—산소발생—공기살균—산소+공기" 을 선택 후 (Save) 버튼을 누릅니다.(←, → 좌우방향키로 변경)
(변경된 사항은 운전 기본화면에서 확인할 수 있습니다.)

운전 요령

현재시간설정

▷ Set버튼을 눌러 현재시간을 설정합니다.

1)알람내역 + >

2)옵션: 사용안함

3)현재시간설정 + > ← "→" 오른쪽 방향키를 누릅니다.

현재시간설정

1)년 2011년

2)월 12월

3)일 19일

4)요일 월요일

5)시 PM 4시

6)분 25분

7)초 01초

정확한 시간을 선택 후 버튼을 누릅니다.

(←, → 좌우방향키로 변경)

※현재시간이 정확해야 예약운전이 정상적으로 운전됩니다.

파라메타 설정

▷ Set버튼을 눌러 파라메타를 설정합니다.(파라메타는 공장 출하시 설정되어 있으므로 변경하지 않는 것이 좋습니다)

파라메타	기본값	항목	내용
냉방편차	1.0℃	1.0℃~3.0℃	내방모드 설정온도 편차
난방편차	1.0℃	1.0℃~3.0℃	난방모드 설정온도 편차
통신설정	리모트	리모트—원격	리모트: 리모컨 사용시 설정, 원격: PC 원격제어 사용시 설정
언어선택:	한국어	한국어—English	메뉴 언어 선택
필터청소주기설정	500시간	500hr~1500hr, 정지	필터 청소주기 시간 설정
장비번호	1번	1~99	PC 원격제어 사용시 에어컨 장비번호 설정
정전복귀	5초	0초~180초	정전 복귀시 걸리는 시간 설정
정지지연	3초	0초~180초	에어컨 정지시 설정시간만큼 송풍모드로 운전
고온설정	40℃	40℃~60℃	고온설정 온도보다 높을시 알람
전류설정	25A	25A~35A	전류설정 값보다 높을시 알람
온도보정	0℃	0℃~3℃	설정온도 오차 수정
전류보정	0A	0A~5A	전류 오차 수정

정비 지침

정기 점검

▷ 다음 항목들을 필수적으로 정기적 점검을 하여 기기의 수명을 연장하고, 사용 중 발생할 문제를 사전에 예방할 수 있습니다.

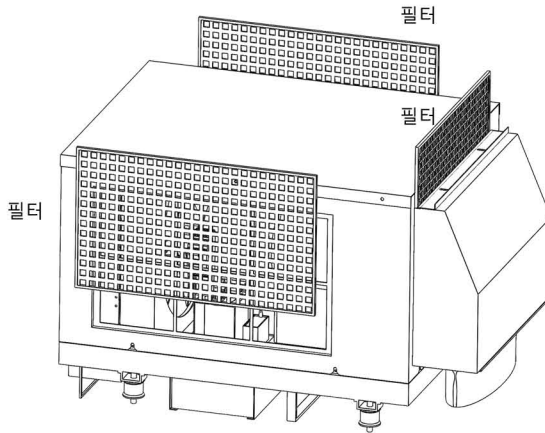
항목	점검주기
필터의 먼지 청소 (본체 필터 2개, 스쿠퍼 필터 1개)	먼지오염심각: 최소 1회/월 일반: 2회/년
증발기/응축기 코일부 먼지 제거 (각 코일부의 커버 열고 브러쉬로 제거)	1회/년 이상
증발기 내부 이물질 제거	1회/1년
모터, 컴프레서, 팬의 작동상태	1회/3년
Control Kit 점검	1회/3년

필터 청소 방법

▷ 필터를 청소할 때에는 반드시 운전정지를 하신 후에 하세요.

▷ 필터의 손질은 공기의 오염 정도, 운전시간에 따라 다르나 한 달 주기로 청소하십시오.

- ① 필터는 본체에 2개, return 스쿠퍼에 1개, 총 3개입니다.
- ② 필터를 본체 및 return 스쿠퍼에서 빼주십시오.
- ③ 진공 청소기나 물을 사용하여 부드러운 솔로 이물질을 제거하세요.
- ④ 통풍이 잘되는 그늘에서 말리세요.



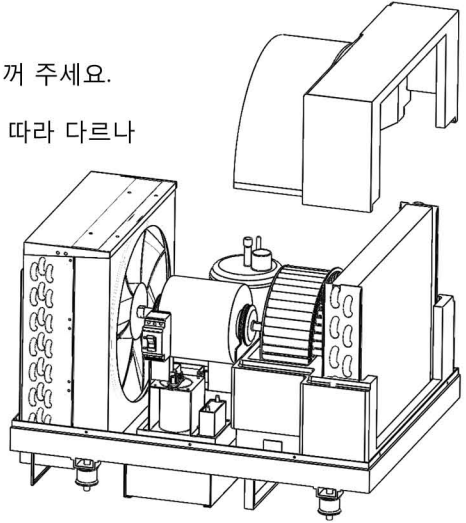
정비 지침

열교환기 청소 방법

▷ 열교환기를 청소할 때에는 반드시 전원 스위치를 꺼 주세요.

▷ 열교환기의 손질은 공기의 오염 정도, 운전시간에 따라 다르나 1회/년 주기로 청소해주세요.

- ① 본체 바디의 볼트를 풀고 스키로폼 커버를 위로 올립니다.
- ② Evaporator를 부드러운 솔로 먼지를 제거합니다.
- ③ 세척완료 후 조립 순서는 분해 역순으로 하시면 됩니다.



- ▷ 열교환기의 핀은 무척 얇아서 상처가 날 수 있으니 반드시 보호 장구를 착용하세요.
- ▷ 브러쉬는 연한 재질을 사용하세요.
- ▷ 세척시 무리한 힘을 가여하면 열교환기 핀이 휘거나 망가질 수 있으니 주의하세요.
- ▷ 열교환기에 물을 분무시킬 때에는 흘러내리지 않을 정도로만 분무하세요.

고장 신고전 확인사항

문 제	확 인	해 결
냉방능력이 떨어질 때	* 카 상부 바닥에 Return Scooper Filter가 먼지로 막혔는지 확인	Filter를 물로 세척 후 재설치
	* Condenser/Evaporator Coil 먼지막힘	본체 Cover를 열고 Evaporator 및 Condenser 상부 Cover를 해체 후 Coil의 먼지를 Brush로 제거
	* 냉매 누수 확인	Compressor근처 냉매 주입구의 콕크 마개를 열고 콕크의 무시를 눌러 냉매 충전 확인
	* Compressor가동여부	Monitor에 운전상태확인 그래픽으로 표시됨
	* 증발기 가동여부	Monitor에 운전상태확인 그래픽으로 표시됨
	* Evaporator Coil 측면에 얼음 확인	먼지로 인한 Filter 막힘이나 Evaporator, Condenser Coil의 먼지 제거
소 음	* 일반적인 소음 * Compressor 가동소리	정상상태 소음임
	* 기계적인 떨림 소음	Compressor와 각 Coil의 연결 Tube가 본체 Cover에 접촉되었는지 또는 Compressor의 방진고무를 너무 조였는지 확인한다.
	* Compressor의 고장으로 인한 소음	먼지 막힘으로 인한 Compressor 과열로 내부 파손으로 인한 소음.
결로 및 누수	* 찬공기 주입구 근처 결로	온도설정이 너무 낮게 되었는지 확인 후 20℃이상 설정 Filter의 먼지 막힘 확인(ReturnFilter)후 세척 조천장에서 이슬 맺힘은 카상부와 조천장 사이에 Air Guide가 있는지 확인
	* 찬 공기 주입구로 물이 넘어오는 현상	Return Duct쪽의 Filter의 먼지막힘 확인 후 세척 Return Duct가 Supply Duct보다 길게 설치되었는지 확인 Drain Hose가 너무길게(차집)되었는지 확인하여 짧게 재설치
난방효율저하	* 가열기 저항값 0[Ω]인 경우 * Fan가동이 멈추었을 경우 * 과열방지기 설정온도가 저온일 경우	히터 교체 Motor 배선확인 과열방지 온도 세팅을 50℃로 재설정

제품보증서

제품명	Air-L 에어컨	모델명	L13P/L17P/L24P
설치일		보증기간	제품 구입일로부터 2년
고객	성명		
	주소	□□□-□□□	
	전화		

- 본 제품은 취득 경위 및 구입처에 관계없이 본사가 직접 책임을 집니다.
- 본 제품은 기술진의 철저한 품질 관리와 엄격한 검사에 합격한 제품입니다.
- 제품 교환 및 무상 수리는 소비자 피해 보상 규정에 의거 조치해 드립니다.
- 보증기간이 지났거나 사용상의 부주의 등에 의한 고장이라도 최소한의 비용으로 수리나 부품 교환을 하여 드립니다.

소비자 보상 규정

소비자 보상유형	보상내용	
	보증기간 이내	보증기간 이후
제조상의 제품하자	제품교환	
소비자 정상사용에서 발생한 하자	무상수리	유상수리
소비자 과실에 의한 성능, 기능상의 고장	유상수리	유상수리

유료 서비스

1.고장이 아닌 경우

(고장이 아닌 경우 서비스를 요청하면 유상서비스를 받게 되므로 반드시 사용설명서를 읽어주세요.)

- 먼지 또는 분진 등에 의한 필터 막힘으로 인한 능력 저하 현상.
 - 먼지 또는 분진 등에 의한 에어컨 코일 핀 부분의 막힘으로 인한 능력 저하 현상.
- (23page '고장 신고전 확인사항'참조.)

2.소비자 과실로 고장인 경우

- 소비자의 취급 부주의 또는 함부로 수리, 개조하여 고장 발생시.
- 전기 용량을 틀리게 사용하여 고장 발생시.
- 당사 기사가 아닌 사람이 수리하여 고장 발생시.

3.그 밖의 경우

- 필터 및 에어컨 코일부분 먼지 및 분지제거
- 먼지 막힘으로 인한 (공기의 흐름을 막아) 컴프레서 과열 및 파손.
- 제품의 설치 이전
- 천재지변(화재, 염해, 수해 지진 등)에 의한 고장 발생시

캐리어 APA(주)

Air-conditioning Practical Application Service Co.
경기도 시흥시 무지내동 351-1 전화: 031)404-0710

캐리어 APA(주)
Air-conditioning Practical Application Service Co.
경기도 시흥시 무지내동 351-1

고객상담실
대표전화 : 031)404-0710 팩스 : 031-404-0755
E-Mail 주소 : carrierapa@carrierapa.com
인터넷 홈페이지 : <http://www.carrierapa.com>
