

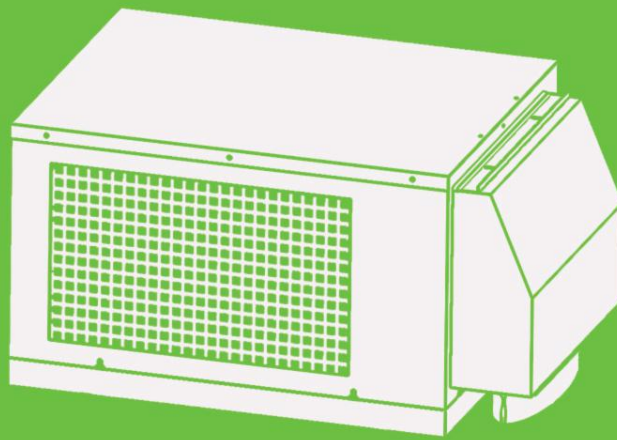
캐리어APA 사용 설명서

먼저 본 설명서를 읽어 주십시오.

본 제품을 사용하기 전에 설명서를 읽어 주십시오.

본 설명서를 다 읽은 후 나중에 참고할 수 있도록 잘 보관하십시오.

제품의 디자인 및 사양은 기종에 따라 다소 변경될 수 있습니다.



엘리베이터 EL070A|EL090A
전용에어컨 EL120A|EL135A

안전을 위한 주의사항 | 전원 확인

<일반적인 사항>

감독 하에 있지 않고, 사용방법을 숙지하지 못한, 경험과 지식이 부족한 사람, 신체장애가 있거나, 연장자, 어린이 또는 심리적 문제가 있는 사람은 기기의 사용을 금지합니다.

또한 일반 대중이 접근하기 어려운 엘리베이터 상부에 설치하므로 일반 대중의 접근을 금지합니다. 제품설치는 반드시 제품 구입처를 이용하세요.

설치 조건에 따라 전용개폐기 및 누전차단기를 설치해 주세요.

접지공사를 올바르게 꼭 해주세요.

에어컨을 임의로 분해, 수리 및 개조하지 마세요.

제품에 올라가거나 무거운 물건을 올려놓지 마세요.

제품에서 이상한 소리, 타는 냄새, 연기등이 나면 즉시 전원을 차단하고 구입처에 문의하세요.

에어컨 주변에 가연성 스프레이나 인화성 물질을 사용하거나 보관하지 마세요.

<전원, 배선도, 퓨즈>

전원코드가 파손된 경우에는 위험이 생기지 않도록 하기 위하여 제조자나 유자격기술자에 의해 교환을 해야 합니다. 또한 기기와 부품, 전원의 옥외 사용을 금지합니다.

접속기 및 제어기의 결선은 페이지 No.09를 참조합니다.

사용중인 퓨즈는 AC250V/1A PCB 납땜용 초소형 밀폐구조입니다.

<청소 및 정비지침>

청소 및 손질은 전원을 차단하고 팬이 작동을 멈추면 시작하세요.

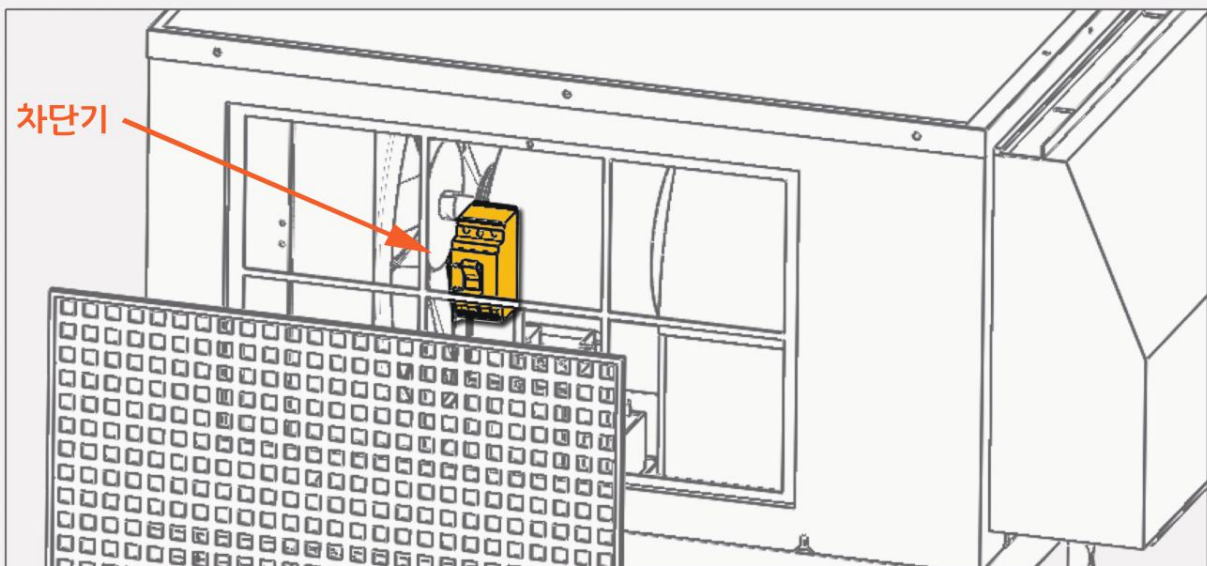
필터 청소는 4주에 한번정도 청소해서 사용하세요.

(필터의 먼지막힘은 고장의 원인이 됩니다. 먼지가 많은 환경에서는 더 자주 청소해 주세요.)

자세한 방법은 페이지 No.07~08을 참조합니다.

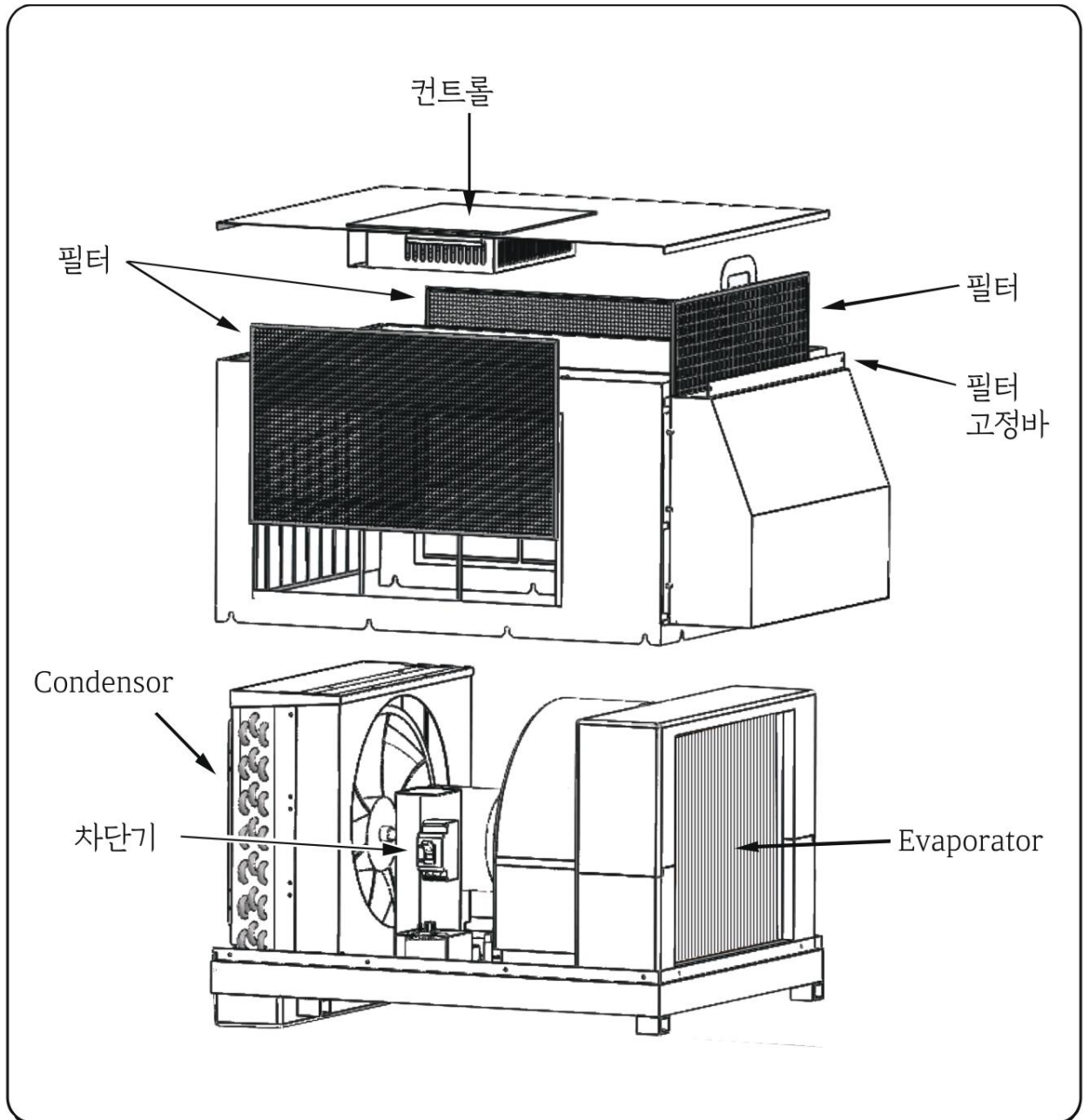
<설치>

기기의 설치는 엘리베이터 상부에서 설치 공간이 반드시 확보된 상태에서 설치해야 합니다.



▷필터를 빼면, 에어컨 안쪽에 차단기가 있습니다.

각 부분의 명칭



01

리모컨
메인화면

- 양방향 통신
- 전면 터치
- 충전식 배터리





에어컨 전원 온 · 오프
터치하면 켜지고 꺼집니다.
스케줄 운전중에는 작동하지 않습니다.

연결

연결

리모컨 통신
송 · 수신 상태를 표시합니다.



저수위

응축수
응축수의 수위를 표시합니다. 물이 가득찰 경우 냉방모드에서 컴프레셔가 멈추고 일시적으로 송풍모드로 바뀝니다.

예약
운전

예약 운전 모드
에어컨을 요일별, 시간대별로 가동시킵니다.

필터
청소

필터 청소
에어컨 필터를 청소하세요.
<필터 청소 아이콘 삭제 방법>

시스템 버튼 클릭

시스템

필터 버튼 클릭

필터 리셋

확인 버튼 클릭

확인



리모컨 전원 표시
리모컨이 켜지지 않을 경우 충전해 주세요. PC에 연결시 외장하드로 인식하니 별도의 핸드폰 충전기로 충전하세요. (Micro usb)

03

리모컨 메인화면



온도 설정
설정 온도를 변경합니다.



팬 속도
팬 속도를 변경합니다.



냉방 모드 | 온 · 오프
터치해서 끄고 켭니다. 끄면 송풍모드로 바뀝니다.
스케줄 운전에서는 작동하지 않습니다.



난방 모드 | 온 · 오프(옵션)
터치해서 끄고 켭니다. 끄면 송풍모드로 바뀝니다.
스케줄 운전에서는 작동하지 않습니다.



메인화면
처음화면으로 돌아갑니다.



시간 설정 | 예약 시간 설정
현재 시간 및 예약 시간을 설정할 수 있습니다.



스케줄 운전 | 옵션 설정
스케줄 운전을 사용할지 선택합니다. '선택'하면 화면 상단에 (**예약 운전**) 표시
됩니다. 또한 여러가지 옵션을 선택할 수 있습니다.



시스템 확인
에어컨의 버전 및 여러가지 상태를 확인할 수 있습니다.

현재 날짜 보기

시간 설정 선택

시간
설정

현재 시간 선택

현재
시간

년, 월, 일, 요일, 시간 보기

2017 월
06/15
15:00현재 날짜 설정

시간 설정 선택

시간
설정

날짜 선택

날짜
설정년, 월, 일 변경
(요일은 자동 변경)2017
월 06
일 15
현재 시간 설정

시간 설정 선택

시간
설정

시간 선택

시간
설정

시간 변경

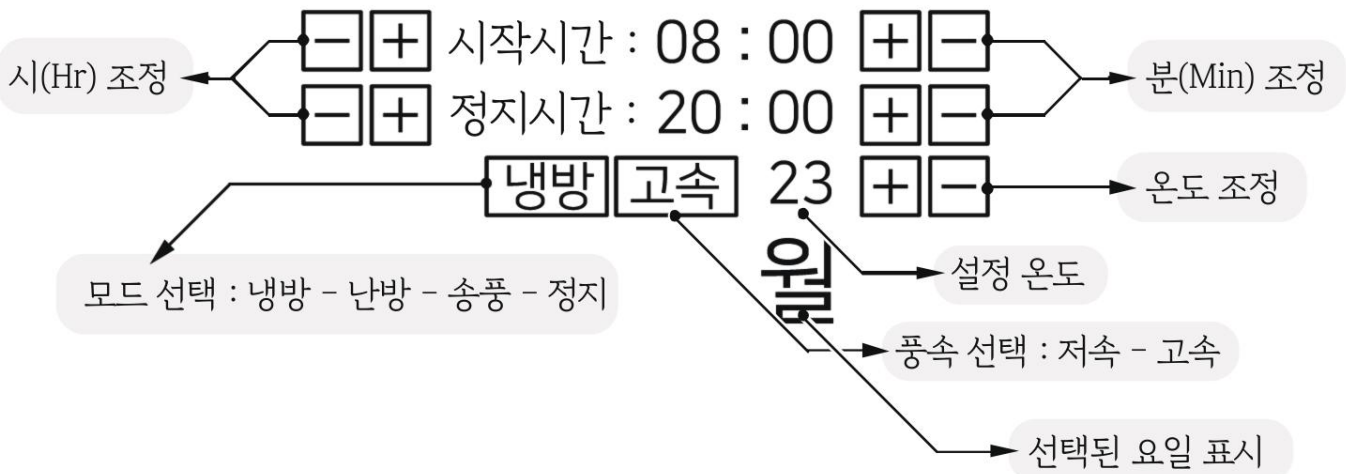
시 13
분 05
초 50

05

예약 시간 설정



! 월요일 08시부터 20시까지 냉방, 23도, 고속으로 설정합니다.
! 예약 운전 | 옵션 설정에서 '예약 운전 사용'으로 체크해야 적용됩니다.



예약 운전 | 옵션 설정

예약 운전
예약 운전을 사용

예약
옵션

옵션설정

스케줄 운전 선택
(박스 체크)


예약 운전

절전 냉방

UV 램프

메인화면
스케줄 모드 표시

예약 운전



절전 냉방
절전모드로 가동하여
전기를 절약합니다.

예약
옵션

옵션설정


절전 냉방 선택
(박스 체크)

예약 운전

절전 냉방

UV 램프

컴프레서 가동을
조절하면서



전기를 절약합니다.

옵션
UV 살균 | 산소 발생기

예약
옵션

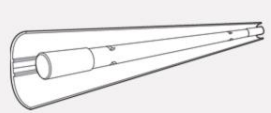
옵션설정

옵션 선택
(박스 체크)

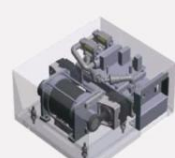
UV 램프

산소 발생

UV 살균장치
토출구에 설치되어
세균을 살균합니다.



산소 발생기
밀폐된 공간에
산소를 공급합니다.



(제품은 변경될 수 있습니다.)

※ 옵션은 변경될 수 있으며 별도 판매입니다.

07

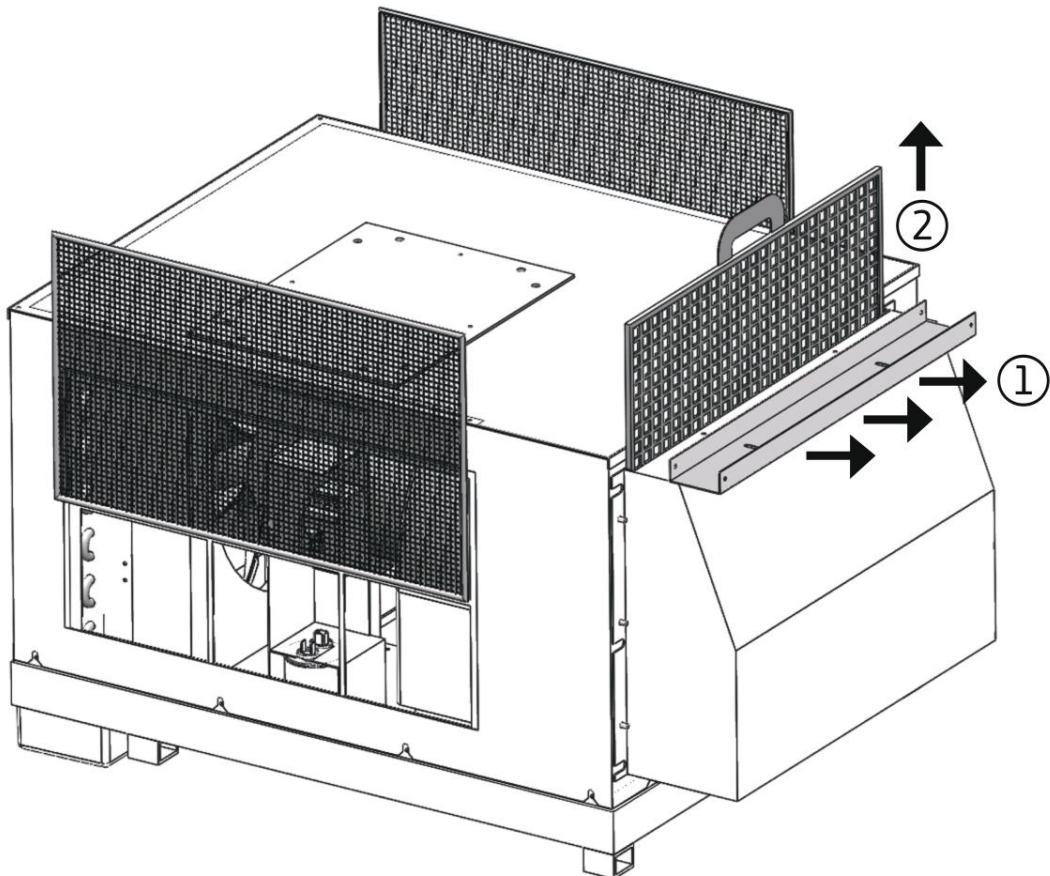
시스템 확인 | 필터 청소



01. VERSION : 에어컨 및 리모컨 버전
02. ID : 장비번호
03. MODE : 현재 설정 상태
04. CURRENT : 전류
05. TYPE : 난방(옵션) 추가 유무 확인
06. FILTER RUN-TIME : 필터 적산 시간
07. FILTER TO CLEAN : 필터 청소 남은 시간
08. FILTER RESET : 필터 적산 시간 초기화
09. NTC STATUS : 전류 센서 상태
10. C/T STATUS : 온도 센서 상태

필터 청소

사용량에 따라 필터를 주기적으로 청소하세요.
필터가 막히면 물이 떨어질 수 있습니다.



항목	점검주기
필터의 먼지 청소 (본체 필터 2개, 흡입구 필터 1개)	최소 1회/월
증발기/응축기 코일부 먼지 제거 (각 코일부의 커버 열고 브러쉬로 제거)	1회/년 이상
증발기 내부 이물질 제거	1회/1년
모터, 컴프레서, 팬의 작동상태	1회/2년
Control Kit 점검	1회/2년

제품 보증 - 2년

본 제품은 취득 경위 및 구입처에 관계없이 본사가 직접 책임을 집니다.

본 제품은 기술진의 철저한 품질 관리와 엄격한 검사에 합격한 제품입니다.

제품 교환 및 무상 수리는 소비자 피해 보상 규정에 의거 조치해 드립니다.

※ 제품보증기간은 계약에 따라 변경이 될 수 있습니다.

소비자 보상 규정

소비자 정상 사용에서 발생한 하자 : 보증기간 이내 무상 | 보증기간 이후 유상 수리

소비자 과실에 의해 발생한 하자 : 보증기간 이내 유상 | 보증기간 이후 유상 수리

유료 서비스

1. 고장이 아닌 경우

(고장이 아닌 경우 서비스를 요청하면 유상 서비스를 받게 되므로 반드시 사용설명서를 읽어주세요.)

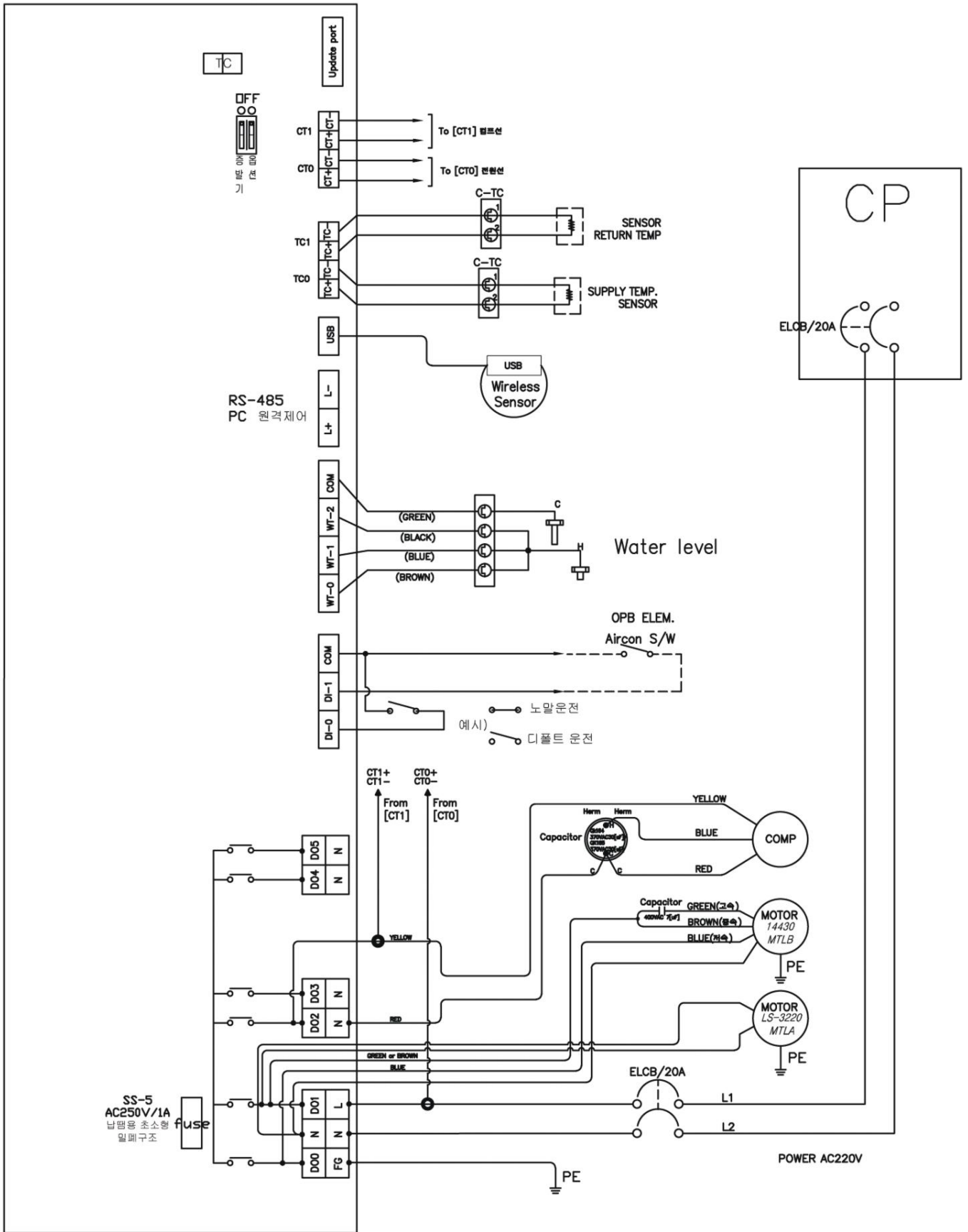
- 먼지 또는 분진 등에 의한 필터 막힘으로 인한 능력 저하 현상.
- 먼지 또는 분진 등에 의한 에어컨 코일 핀 부분의 막힘으로 인한 능력 저하 현상.

2. 소비자 과실로 고장인 경우

- 소비자의 취급 부주의 또는 함부로 수리, 개조하여 고장 발생시.
- 전기 용량을 틀리게 사용하여 고장 발생시.
- 당사 기사가 아닌 사람이 수리하여 고장 발생시.

3. 그 밖의 경우

- 필터 및 에어컨 코일부분 먼지 및 분진 제거
- 먼지 막힘으로 인한 (공기의 흐름을 막아) 컴프레서 과열 및 파손.
- 제품의 설치 이전
- 천재지변(화재, 염해, 수해 지진 등)에 의한 고장 발생시



캐리어 APA(주)
 031-404-0710
 CARRIERAPA.COM